

Datum měření: 4.10.2013 Skupina: 7

Jméno: David Roesel Klasifikace:

Kroužek: ZS 5

Část I

Cejchování kompenzátorem

1 Pracovní úkoly

1. Pomocí kompenzátoru ocejchujte stupnici voltmetru (cejchujte v celém rozsahu stupnice). Pro 10 naměřených hodnot sestrojte kalibrační křivku a vynesete ji do grafu.
2. Pomocí kompenzátoru ocejchujte stupnici miliampérmetru (cejchujte v celém rozsahu stupnice). Pro 10 naměřených hodnot sestrojte kalibrační křivku a vynesete ji do grafu.

2 Vypracování

2.1 Použité přístroje

Miliampérmetr, voltmetr, 0-20V zdroj, 1,5V akumulátor, reostaty 115Ω a 23200Ω , vodiče, odporový normál 100Ω , technický kompenzátor QTK Metra, Westonův normální článek, teploměr.

2.2 Teoretický úvod

2.2.1 Kompenzátor

Pro co nejpřesnější měření elektromotorického napětí stejnosměrných zdrojů je vhodné použít kompenzační metodu. Využívá se při ní faktu, že je snazší přesně určit, kdy je napětí v dané části obvodu nulové, než určovat jeho absolutní nenulovou velikost. Další výhodou kompenzátorů je, že nezatěžují zdroj proudem a nemění tak jeho napěťovou charakteristiku.

Na obrázku 2 je znázorněno principiální schéma zapojení kompenzátoru. Referenční napětí značíme U , neznámé pak U_x . Obvodem protéká proud podle toho jak moc se od sebe tyto dvě napětí liší. Velikost výchylky v takovém případě sledujeme na galvanometru G . Když nastavíme U tak, aby se rovnalo U_x , nebude galvanometr ukazovat nic a říkáme, že je U_x vykompenzováno napětím U . K měření využíváme kompenzátor METRA typu QTK po zkontrolování detailního návodu v dokumentu [3].

Schéma zapojení kompenzátoru do obvodu je vidět na obrázku 1. Písmenem A je na něm vyznačen pomocný obvod, zatímco označení B nese obvod měřený. Oba obvody jsou vzájemně provázány skrze potenciometr R_1 . V momentu, kdy se nám podaří dostat jezdce do takové polohy, aby napětí na něm U bylo rovno napětí měřeného zdroje U_m , přestane obvodem B protékat proud a výchylka na galvanometru bude nulová. Proud v obvodu A v tu chvíli přestane ovlivňovat obvod B a vzhledem k vyrovnání obou napětí bude platit:

$$RI_p = U = U_m, \quad (1)$$

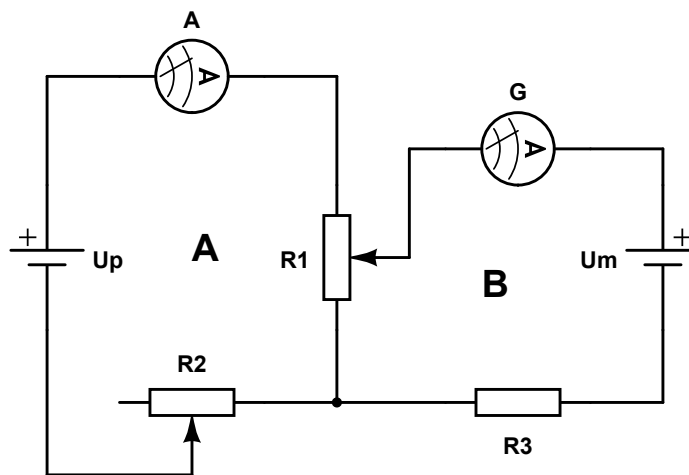
kde R je odpor na jezdcí. Velikost proudu I_p se určuje nepřímo, pomocí Westonova normálního článku, který zapojíme na místo napětí U_m , které chceme změřit. Pakliže vykompenzujeme napětí tohoto článku (označíme ho U_N , jeho odpor pak R_N), bude platit :

$$R_N I_p = U_N, \quad U_m = \frac{R}{R_N} U_N \quad (2)$$

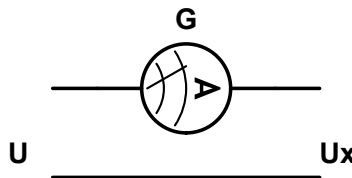
Musíme si však stále dávat pozor, aby se proud I_p pokud možno vůbec neměnil. Pro napětí U_N Westonova normálního článku platí vztah

$$U_n = U_{20} - 4.06 \cdot 10^{-5}(t - 20) - 0.95 \cdot 10^{-6}(t - 20)^2 + 1 \cdot 10^{-8}(t - 20)^3 \text{ V}, \quad (3)$$

kde $U_{20} = 1,01865 \text{ V}$ jak se ostatně můžeme dočíst v dokumentu [3], kde je Westonův článek popsán do větších detailů.



Obr. 1: Schéma zapojení kompenzátoru



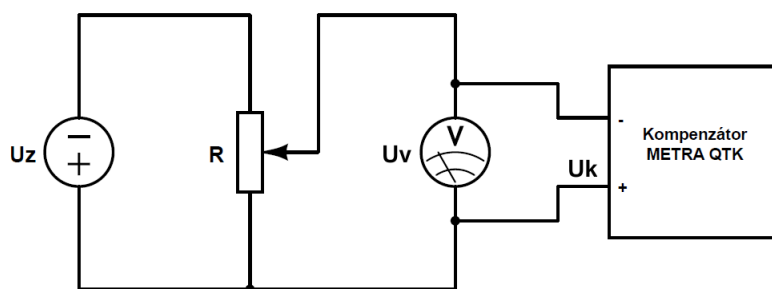
Obr. 2: Principiální schéma zapojení kompenzátoru

2.2.2 Cejchování voltmetru

Na obrázku 3 vidíme, že se cejchování provádí pomocí reostatu R_1 , kterým vkládáme na svorky voltmetru V různé stejnosměrné napětí, a kompenzátoru, pomocí kterého určíme jeho správnou hodnotu U_k . Tu následně porovnáme s hodnotou U_v odečtenou z proměřovaného voltmetru.

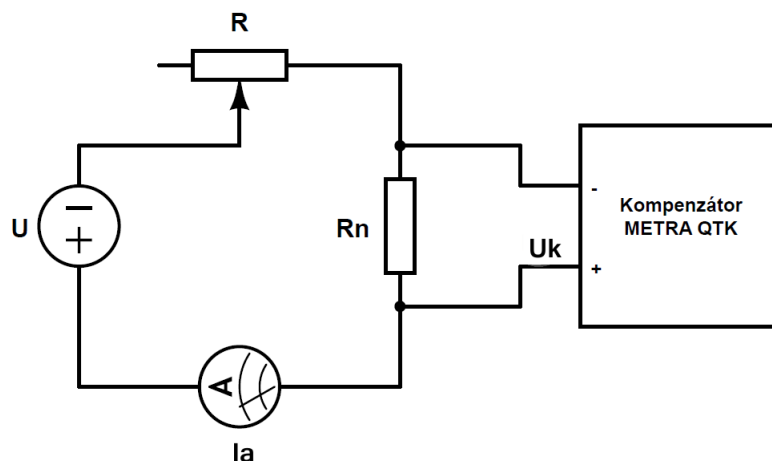
2.2.3 Cejchování miliampérmetru

Zapojení pro tento úkol je znázorněno na obrázku 4. Přes změny na reostatu R měníme proud I_a , který prochází odporovým normálem R_n . Na něm vzniká úbytek napětí U_k a to změříme opět za použití kompenzátoru. Vlastní hodnotu proudu pak určíme podle rovnice 4 a porovnáme ji s hodnotou odečtenou z miliampérmetru A .



Obr. 3: Schéma zapojení při cejchování voltmetru [2].

$$I_a = \frac{U_k}{R_n} \quad (4)$$



Obr. 4: Schéma zapojení při cejchování miliampérmetru [2].

2.3 Postup měření

2.3.1 Kompenzátor

První věc, kterou jsme museli začít, byla kalibrace kompenzátoru pomocí Westonova normálního článku. Tuto kalibraci jsme během experimentu provedli vícekrát vzhledem ke změně teploty v místnosti (viz rovnice 3). Celý postup jsme museli provádět s maximální opatrností, jelikož je Westonův článek velmi křehký. Nejdříve jsme napětí z něj přivedli na svorky označené U_N , pak na kompenzátoru nastavili co nejpřesněji hodnotu napětí článku pro danou teplotu a zapnuli vnitřní zdroj. Následně bylo zapotřebí nastavit kompenzátor tak, aby byla výchylka galvanometru nulová a pomocný proud měl hodnotu přesně 1 mA. Teplota v místnosti během měření postupně rostla z 18 °C na 22 °C.

Se zkalibrovaným kompenzátozem pak probíhá měření následovně:

1. Nastavíme kompenzátor tak, aby měřil na svorkách U_x ve vhodném rozsahu.
2. Napětí, které chceme změřit připojíme k těmto svorkám a nastavíme předpokládanou hodnotu napětí.
3. Zapneme vnitřní zdroj a rychlým vychýlením páčky do směru *hrubě* zjistíme, jak velká je odchylka na galvanometru a jakým směrem.

4. Podle této výchyvky vhodně upravíme napětí vnitřního zdroje kompenzátoru.
5. V momentu, kdy bude výchyvka téměř nepozorovatelná, začneme páčky vychylovat ve směru *jemně* (na druhou stranu).
6. Jemným upravováním napětí vnitřního zdroje kompenzátoru opět dosáhneme nulové výchyvky.
7. Napětí nastavené na kompenzátoru vynásobíme podle aktuálního rozsahu a zaznamenáme.

2.3.2 Cejchování voltmetru

Schéma zapojení pro tuto část postupu je znázorněno na obrázku 3. Zdroj U_z měl v našem případě stejnosměrné napětí 10 V a kompenzátor jsme nastavili na rozsah 15 V. Přes reostat R 115 Ω jsme nastavovali napětí U_v na svorkách voltmetru a to po zaznamenání porovnávali s hodnotou napětí U_k , kterou ukazoval kompenzátor. Podle získaných hodnot obou napětí jsme pak sestrojili kalibrační křivku.

2.3.3 Cejchování miliampérmetru

Obvod jsme zapojili dle obrázku 4, za zdroj U nám sloužil akumulátor o hodnotě napětí 1,5 V a kompenzátor jsme nastavili na rozsah 1500 mV. Ke změně napětí na odporovém normálu U_k (měřeného kompenzátozem) slouží reostat R 23200 Ω . Pomocí tohoto napětí a rovnice 4 pak dopočítáme proud I_k , který porovnáme s proudem I_a odečteným na cejchovaném miliampérmetru. Podle získaných hodnot obou proudů sestrojíme kalibrační křivku.

2.4 Naměřené hodnoty

Naměřené hodnoty jsou vyneseny v tabulkách 1 a 2. V grafech 7 a 5 vidíme naměřené hodnoty při cejchování obou přístrojů, kalibrační křivky každého z nich pak v grafech 6 a 8.

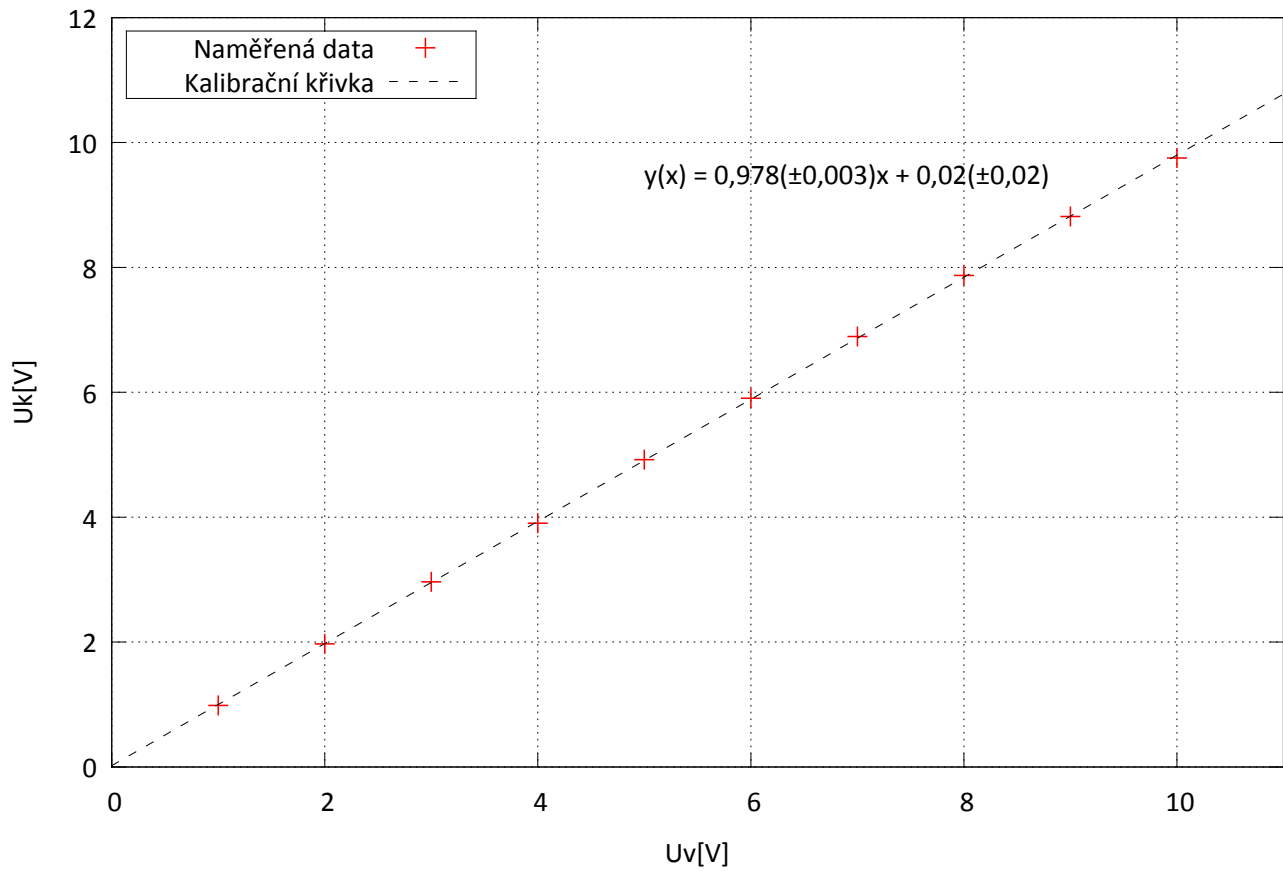
U_k [V]	U_v [V]	ΔU [V]	ΔU_r [%]
0,987	1,0	-0,013	1,30
1,971	2,0	-0,029	1,45
2,966	3,0	-0,034	1,13
3,904	4,0	-0,096	2,40
4,922	5,0	-0,078	1,56
5,905	6,0	-0,095	1,58
6,894	7,0	-0,106	1,51
7,873	8,0	-0,127	1,59
8,816	9,0	-0,184	2,04
9,753	10,0	-0,247	2,47

Tab. 1: Cejchování voltmetru. U_k je hodnota napětí změřená kompenzátozem, U_v hodnota odečtená na voltmetru, ΔU rozdíl obou napětí, ΔU_r relativní rozdíl těchto napětí v procentech (vztaženo k U_v).

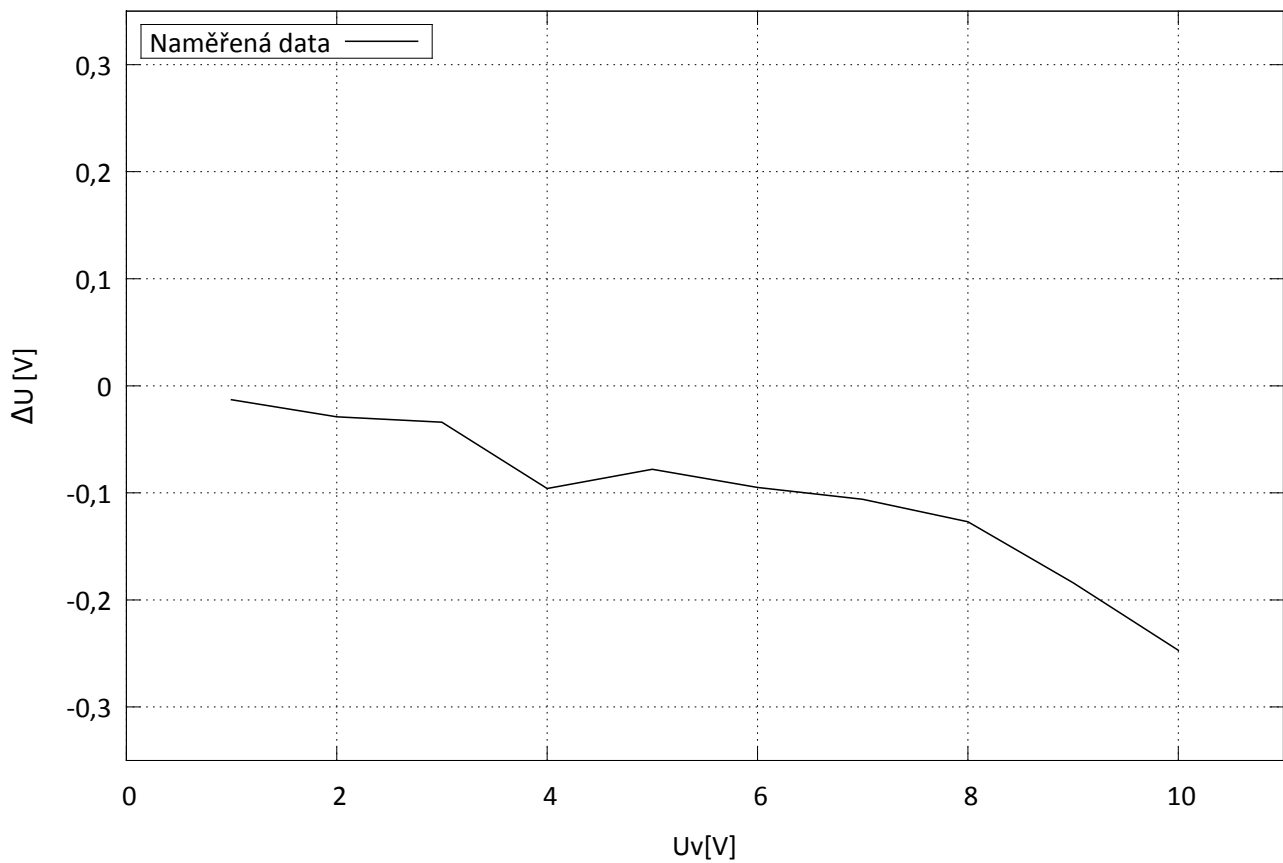
2.5 Diskuse

2.5.1 Cejchování voltmetru

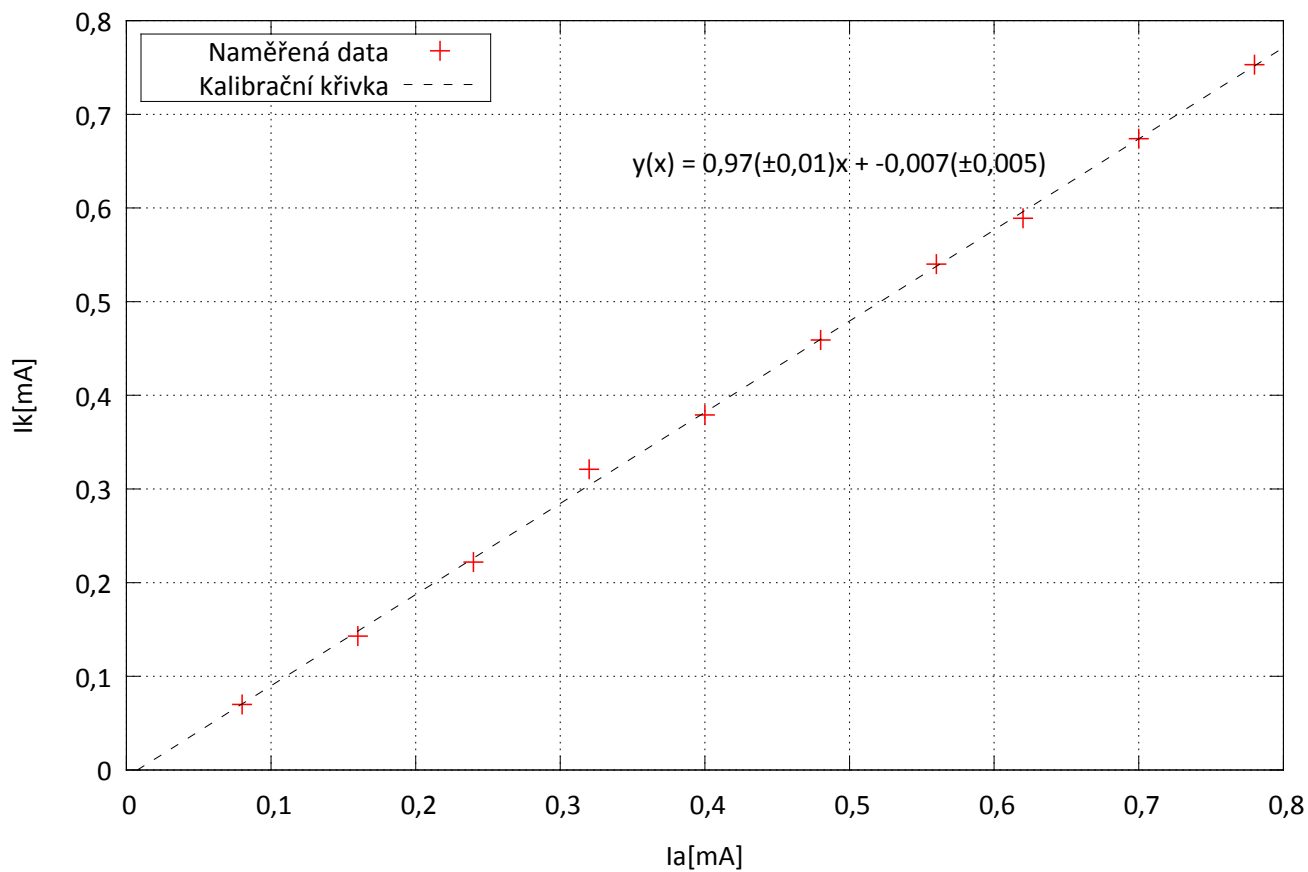
Velikost odchylek dosahovala maximálně desetin voltu, což odpovídá jednotkám procent měřeného napětí. Pro toto měření jsme využívali na kompenzátoru rozsahu 15 V, což vedlo k menší přesnosti měření, vzhledem k tomu, že se galvanometr v blízkosti přesné hodnoty vychyloval jen velmi málo a bylo ji tak těžší dobře určit.



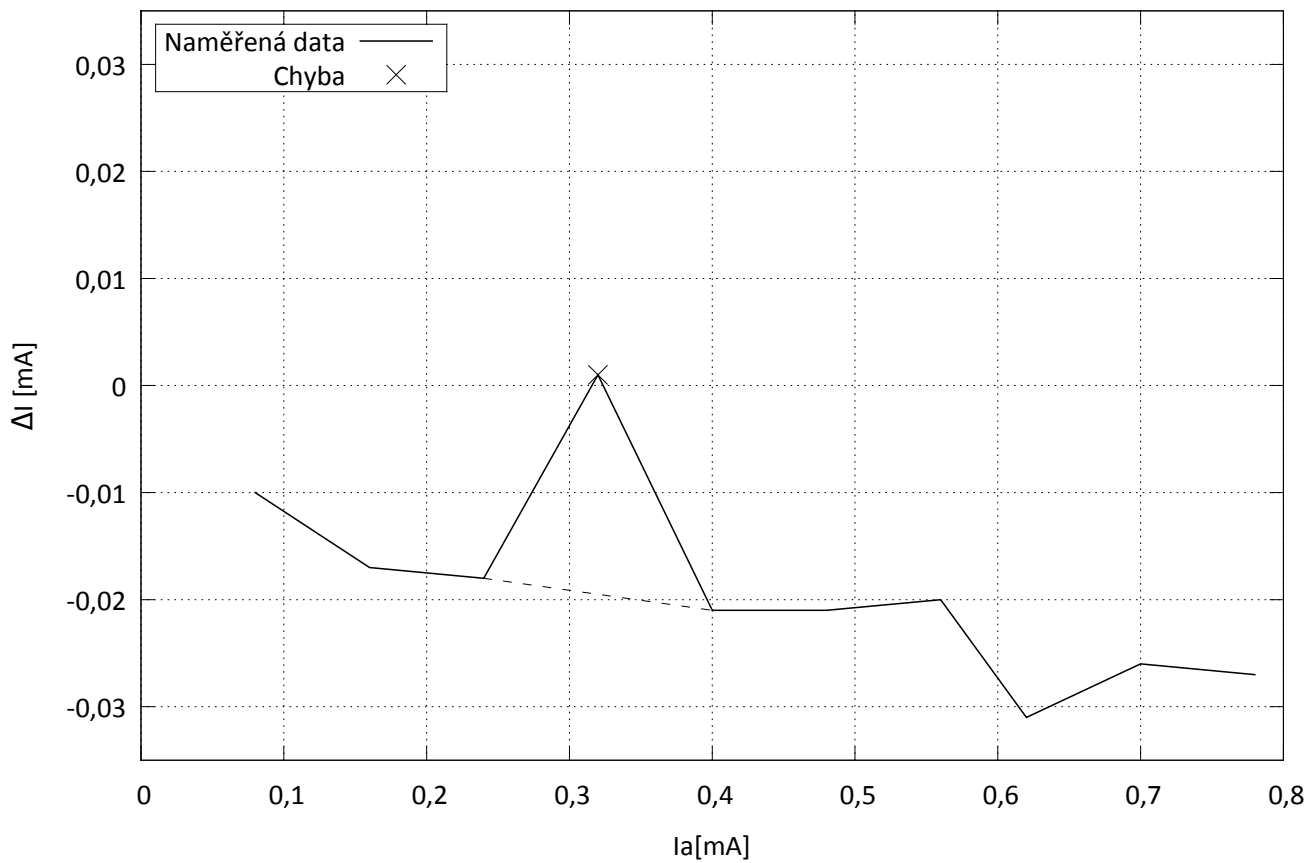
Obr. 5: Graf hodnot naměřených při cejchování voltmetru. Výsledky jsme proložili lineární regresí, které využíváme pro diskusi výsledků v druhé části.



Obr. 6: Graf kalibrační křivky voltmetru.



Obr. 7: Graf hodnot naměřených při cejchování ampérmetru. Výsledky jsme opět proložili lineární regresí.



Obr. 8: Graf kalibrační křivky voltmetru. U jednoho z bodů se může jednat o chybu, přerušovaná čára naznačuje jak by kalibrační křivka vypadala v případě, že bychom ho z uvažovaných hodnot vyřadili.

U_k [mV]	I_k [mA]	I_a [mA]	ΔI [mA]	ΔI_r [%]
7,0	0,070	0,080	-0,010	12,50
14,3	0,143	0,160	-0,017	10,63
22,2	0,222	0,240	-0,018	7,50
32,1	0,321	0,320	0,001	0,31
37,9	0,379	0,400	-0,021	5,25
45,9	0,459	0,480	-0,021	4,38
54,0	0,540	0,560	-0,020	3,57
58,9	0,589	0,620	-0,031	5,00
67,4	0,674	0,700	-0,026	3,71
75,3	0,753	0,780	-0,027	3,46

Tab. 2: Cejchování ampérmetru. U_k je hodnota napětí změřená kompenzátorem, I_k z ní dopočítaná hodnota proudu, I_a hodnota odečtená na miliampérmetru, ΔI rozdíl obou proudů, ΔI_r relativní rozdíl těchto proudů v procentech (vztaženo k I_a).

2.5.2 Cejchování miliampérmetru

Velikost odchylek dosahovala maximálně desetiny miliampéru, což při měření nižších hodnot proudu odpovídá až 12,5 procentům měřeného proudu, zatímco u vyšších hodnot jde o méně než 4 procenta. Potvrdilo se tedy, že větší přesnosti při měření s ampérmetrem dosáhneme, pokud se na něm hodnoty pohybují v poslední třetině stupnice. Jedna z hodnot je zřetelně odlišná od ostatních a je možné, že se jedná o chybu měření. Na kalibrační křivce je vyznačeno, jak by vypadala v případě, že bychom brali bod jako chybný. Pro proložení lineární regresí jsme však brali měření jako správné. Pro další závěry by bylo potřeba měření provést vícekrát a s větší hustotou bodů.

3 Závěr

Pomocí kompenzátoru METRA typu QTK jsme ocejchovali stupnici miliampérmetru a voltmetru v celém rozsahu a pro 10 naměřených hodnot jsme sestrojili a vynesli do grafu kalibrační křivku. Naměřené hodnoty jsme proložili lineární regresí, které využijeme pro diskusi v druhé části.

4 Použitá literatura

Reference

- [1] Kolektiv KF, *Návod k úloze: Rozšíření rozsahu Miliampérmetru a voltmetru. Cejchování kompenzátorem*. [Online], [cit. 28. října 2013]
http://praktikum.fjfi.cvut.cz/pluginfile.php/119/mod_resource/content/6/07rozsireni_v1.pdf
- [2] Kolektiv autorů, *Repozitář zdrojů k praktiku* [Online], podle [1] [cit. 28. října 2013]
<https://github.com/roesel/praktika>
- [3] Kolektiv KF, *Návody k přístrojům* [Online], [cit. 28. října 2013]
<http://praktikum.fjfi.cvut.cz/documents/chybynav/navody-o.pdf>

Část II

Rozšíření rozsahu miliampérmetru a voltmetru

5 Pracovní úkoly

1. V přípravě odvoďte vztah pro rozšíření rozsahu voltmetru n -krát.
2. Rozšiřte rozsah miliampérmetru dvakrát a určete jeho vnitřní odpor. Měření proveďte pro 10 různých nastavení obvodu, t.j. pro 10 různých proudů.
3. Rozšiřte rozsah voltmetru dvakrát a určete jeho vnitřní odpor. Měření proveďte pro 10 různých nastavení obvodu, t.j. pro 10 různých napětí.
4. Při zpracování výsledků z měření vnitřních odporů vezměte v úvahu výsledky získané cejchováním stupnic voltmetru a miliampérmetru a proveďte korekci naměřených hodnot. Diskutujte rozdíl mezi výsledkem získaným bez korekce a s korekcí.

6 Vypracování

6.1 Použité přístroje

Miliampérmetr, voltmetr, 0-20V zdroj, odporová dekáda, reostaty 115 Ω a 23200 Ω , dva vypínače, vodiče.

6.2 Teoretický úvod

Chceme-li měřit proud či napětí, jsme vždy omezovali rozsahem stupnice daného aparátu a hodí se nám ho rozšířit nejen pro zabránění přetížení přístroje. Toho dosáhneme pomocí přídavného rezistoru, jehož hodnota závisí na tom, jaké změny rozsahu chceme dosáhnout a jakým vnitřním odporem disponuje náš přístroj.

6.2.1 Rozšíření rozsahu miliampérmetru

Měříme-li vyšší proudy, než na které nám stačí stupnice, využíváme tzv. *bočnicku* - odporu o konkrétní hodnotě, který zapojíme paralelně k ampérmetru tak jako na obrázku 9.

Zajímá nás, jaká je hodnota *bočnicku* R_b . K dispozici máme dvě nastavení obvodu. Bude-li klíč K_2 vypnutý, poteče ampérmetrem proud I_1 . Zapneme-li klíč K_2 , bude ampérmetrem procházet proud I_2 a pro rozšíření rozsahu n -krát bude platit

$$\frac{I_1}{I_2} = n. \quad (5)$$

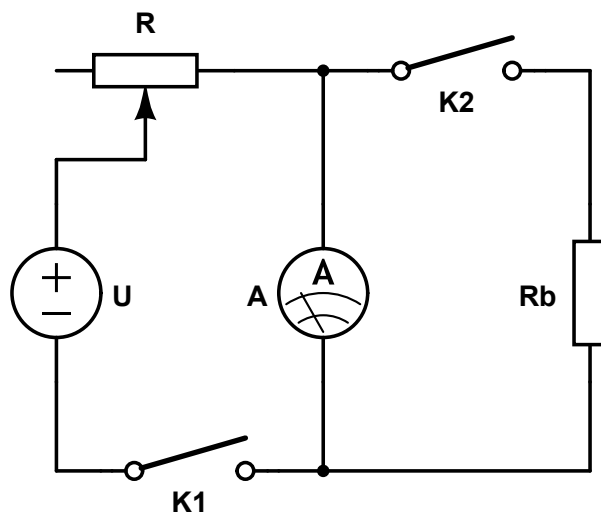
Vypneme-li klíč K_2 , bude proud protékající oběma ampérmetry stejný a bude platit

$$\frac{U}{R + R_0} = I_1, \quad (6)$$

kde R_0 je vnitřní odpor ampérmetru A a R je vnitřní odpor zdroje. Dále budou při dostatečně velkém odporu R platit následující vztahy

$$\frac{I_2}{I_b} = \frac{R_b}{R_0}, \quad I_1 = I_2 + I_b, \quad \frac{I_b}{I_2} = \frac{I_1}{I_2} - 1 = n - 1, \quad (7)$$

ze kterých získáváme pro odpor *bočnicku* R_b

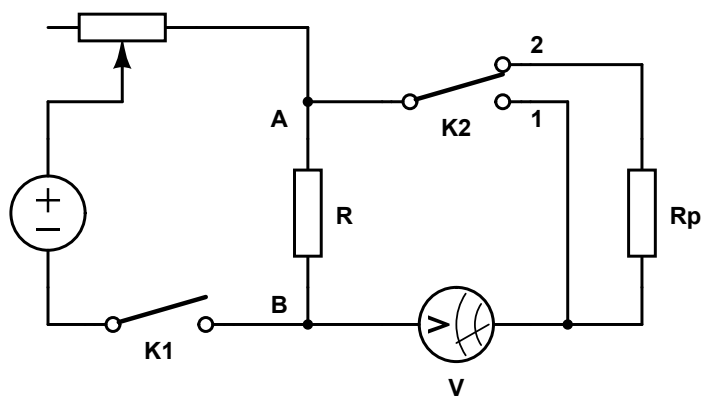


Obr. 9: Schéma zapojení při rozšiřování rozsahu miliampérmetru [3].

$$R_b = \frac{I_2}{I_b} R_0 = \frac{R_0}{\frac{I_b}{I_2}} = \frac{R_0}{n-1}. \quad (8)$$

6.2.2 Rozšíření rozsahu voltmetru

Měříme-li vyšší napětí, než na které nám stačí stupnice, využíváme tzv. *předřadného odporu* o konkrétní hodnotě, který zapojíme sériově s voltmetrem tak jako na obrázku 10.



Obr. 10: Schéma zapojení při rozšiřování rozsahu voltmetru [3].

Zajímá nás, jaká je hodnota *předřadného odporu* R_p . K dispozici máme opět dvě nastavení obvodu. Bude-li klíč K_2 v poloze 1, poteče voltmetrem proud I_v a podle Ohmova zákona bude za předpokladu dostatečně malého odporu R platit

$$I_v = \frac{U_v}{R_0} = \frac{U}{R_0 + R_p} = \frac{U - U_v}{R_p}, \quad (9)$$

kde U je napětí mezi body A a B , U_v napětí na voltmetru a R_0 jeho vnitřní odpor. Chceme-li rozšířit rozsah voltmetru n -krát, musí zároveň platit

$$\frac{U}{U_v} = n \quad (10)$$

a odtud dostáváme finální hodnotu *předřadného odporu* R_p jako

$$R_p = \frac{R_0(U - U_v)}{U_v} = R_0(n - 1). \quad (11)$$

6.2.3 Statistické zpracování

Pro statistické zpracování využíváme aritmetického průměru:

$$\bar{x} = \frac{1}{n} \sum_{i=1}^n x_i \quad (12)$$

jehož chybu spočítáme jako

$$\sigma_0 = \sqrt{\frac{1}{n(n-1)} \sum_{i=1}^n (x_i - \bar{x})^2}, \quad (13)$$

kde x_i jsou jednotlivé naměřené hodnoty, n je počet měření, \bar{x} aritmetický průměr a σ_0 jeho chyba [2].

6.3 Postup měření

6.3.1 Rozšíření rozsahu miliampérmetru

Schéma zapojení pro tuto část postupu je znázorněno na obrázku 9. Zdroj měl v našem případě stejnosměrné napětí 10 V a jako rezistor R nám sloužil reostat 23200 Ω jehož jezdec dovoval v krajní poloze dosáhnout téměř přesně maxima stupnice miliampérmetru. Jako bočník jsme použili odporovou dekádu a postupovali pro každou hodnotu odporu R následovně:

1. S vypnutým vypínačem K_2 nastavíme na reostatu takový odpor, aby byla ručička ampérmetru za první třetinou stupnice na dobře čitelné hodnotě I_1 , kterou zaznamenáme.
2. Vypínač K_2 zapneme a na dekádě nastavíme takový odpor, aby miliampérmetr ukazoval proud I_2 o velikosti jedné poloviny předchozí hodnoty I_1 . Odpor nastavený na dekádě zaznamenáme.
3. Tento postup opakujeme pro 10 různých hodnot proudu posunem jezdce na reostatu.

6.3.2 Rozšíření rozsahu voltmetru

Obvod jsme zapojili dle obrázku 10, zdroj měl v našem případě stejnosměrné napětí 10 V a jako rezistor R jsme opět použili reostat 115 Ω . Jako předřadný odpor jsme použili odporovou dekádu a postupovali pro každou hodnotu odporu R následovně:

1. S vypínačem K_2 v poloze 1 nastavíme na reostatu takový odpor, aby byla ručička voltmetru za první třetinou stupnice na dobře čitelné hodnotě U_1 , kterou zaznamenáme.
2. Vypínač K_2 přepneme do polohy 2 a na dekádě nastavíme takový odpor, aby voltmetr ukazoval napětí U_2 o velikosti jedné poloviny předchozí hodnoty U_1 . Odpor nastavený na dekádě zaznamenáme.
3. Tento postup opakujeme pro 10 různých hodnot napětí posunem jezdce na reostatu.

6.4 Naměřené hodnoty

Naměřené hodnoty jsou v tabulkách 3 a 4.

$I_1 [mA]$	$I_2 [mA]$	$I_{1k} [mA]$	$I_{2k} [mA]$	$n_k [-]$	$R_b [\Omega]$	$R_{0k} [\Omega]$
0,80	0,40	0,77	0,38	2,0184	102,6	104,5
0,82	0,41	0,79	0,39	2,0179	104,4	106,3
0,84	0,42	0,81	0,40	2,0175	103,2	105,0
0,86	0,43	0,83	0,41	2,0171	105,6	107,4
0,88	0,44	0,85	0,42	2,0167	106,5	108,3
0,90	0,45	0,87	0,43	2,0163	104,8	106,5
0,92	0,46	0,89	0,44	2,0159	105,9	107,6
0,94	0,47	0,90	0,45	2,0156	106,3	108,0
0,96	0,48	0,92	0,46	2,0153	104,5	106,1
0,98	0,49	0,94	0,47	2,0149	106,2	107,8
Výsledné hodnoty [2]:					105,0 ± 0,4	106,7 ± 0,4

Tab. 3: Dvojnásobné rozšíření rozsahu miliampérmetru. I_1 je hodnota z miliampérmetru při původním rozsahu, I_2 pak při rozšíření. I_{1k} a I_{2k} jsou ty samé hodnoty po korekci podle regresní křivky z první části ($I_{xk} = 0,97I_x - 0,007$), n koeficient zvýšení rozsahu spočítaný pomocí korigovaných proudů, R_b odpor *bočnicku* a R_{0k} zkorigovaná hodnota vnitřního odporu miliampérmetru.

$U_1 [V]$	$U_2 [V]$	$U_{1k} [V]$	$U_{2k} [V]$	$n_k [-]$	$R_p [\Omega]$	$R_{0k} [\Omega]$
6,0	3,00	5,89	2,95	1,993	3840	3866
7,0	3,50	6,87	3,44	1,994	4040	4064
8,0	4,00	7,84	3,93	1,995	3960	3980
8,6	4,30	8,43	4,23	1,995	4000	4019
9,1	4,55	8,92	4,47	1,996	4100	4118
9,5	4,75	9,31	4,67	1,996	4080	4098
8,2	4,10	8,04	4,03	1,995	3900	3919
7,5	3,75	7,36	3,69	1,995	4100	4122
8,8	4,40	8,63	4,32	1,995	4050	4069
7,8	3,90	7,65	3,83	1,995	4000	4021
Výsledné hodnoty [2]:					4010 ± 30	4030 ± 30

Tab. 4: Dvojnásobné rozšíření rozsahu voltmetru. U_1 je hodnota z voltmetru při původním rozsahu, U_2 pak při rozšíření. U_{1k} a U_{2k} jsou ty samé hodnoty po korekci podle regresní křivky z první části ($U_{xk} = 0,978U_x - 0,02$), n koeficient zvýšení rozsahu spočítaný pomocí korigovaných napětí, R_p odpor *předřadného odporu* a R_{0k} zkorigovaná hodnota vnitřního odporu voltmetru.

6.5 Diskuse

Úspěšně jsme dvakrát rozšířili rozsah miliampérmetru a dostali jsme hodnotu $R_{0A} = (105,0 \pm 0,4) \Omega$, po zkorigování pak $R_{0Ak} = (106,7 \pm 0,4) \Omega$. Nerozšiřovali jsme přesně dvakrát a korigované rozšiřovací faktory n jsou vyneseny v tabulce 3.

Dále jsme úspěšně dvakrát rozšířili rozsah voltmetru a dostali jsme hodnotu $R_{0V} = (4010 \pm 30) \Omega$, po zkorigování pak $R_{0Ak} = (4030 \pm 30) \Omega$. Nerozšiřovali jsme přesně dvakrát a korigované rozšiřovací faktory n jsou v

tomto případě vyneseny v tabulce 4.

Statistická chyba nám nevyšla příliš velká a ve skutečnosti bude asi o trochu větší. V některých případech bylo určení poloviny dílku na stupnici problematické a v případě opakování experimentu bychom se měli snažit nastavovat takové hodnoty, aby se ručička kryla s libovolnou ryskou na stupnici. Při zvětšování rozsahu voltmetru pak nemělo smysl nastavovat na odporové dekádě jednotky a desetiny Ω , jelikož se na voltmetru nijak neprojevovali. S přesnějším voltmetrem bychom mohli využít přesnost dekády a dostat přesnější výsledek.

Korekce podle cejchování z první části rozhodně má smysl. Dala by se ještě zpřesnit tím, že bychom udělali při cejchování více měření a zpřesnili tak její lineární proložení. Další možností na zlepšení korekce by bylo ocejchování odporové dekády, které se nám z důvodu problémů s kompenzátozem nepodařilo provést.

Systematické chyby pak mohly nastat u zapojení odporových normálů, jejichž kontakty s vodiči nebyly příliš pevné a podle polohy vodiče nejspíš měnily odpor. Díky absenci funkčních kontrolních ampérmetrů navíc nebylo možné sledovat, zda je během měření v obvodu konstantní proud/napětí. V tomto směru by se dalo měření také značně zpřesnit.

6.6 Závěr

Rozšířili jsme dvakrát rozsah miliampérmetru a voltmetru a určili vnitřní odpory R_0 obou přístrojů. Měření jsme provedli pro 10 různých nastavení obvodu. Vnitřní odpor proměřovaného miliampérmetru nám vyšel $R_{0Ak} = (106,7 \pm 0,4) \Omega$, pro vnitřní odpor voltmetru jsme dostali $R_{0Vk} = (4030 \pm 30) \Omega$.

7 Použitá literatura

- [1] Kolektiv KF, *Návod k úloze: Rozšíření rozsahu Miliampérmetru a voltmetru. Cejchování kompenzátozem*. [Online], [cit. 28. října 2013]
http://praktikum.fjfi.cvut.cz/pluginfile.php/119/mod_resource/content/6/07rozsireni_v1.pdf
- [2] Kolektiv KF, *Chyby měření* [Online], [cit. 28. října 2013]
<http://praktikum.fjfi.cvut.cz/documents/chybynav/chyby-o.pdf>
- [3] Kolektiv autorů, *Repozitář zdrojů k praktiku* [Online], podle [1] [cit. 28. října 2013]
<https://github.com/roesel/praktika>

8 Pracovní papíry

Domácí příprava.